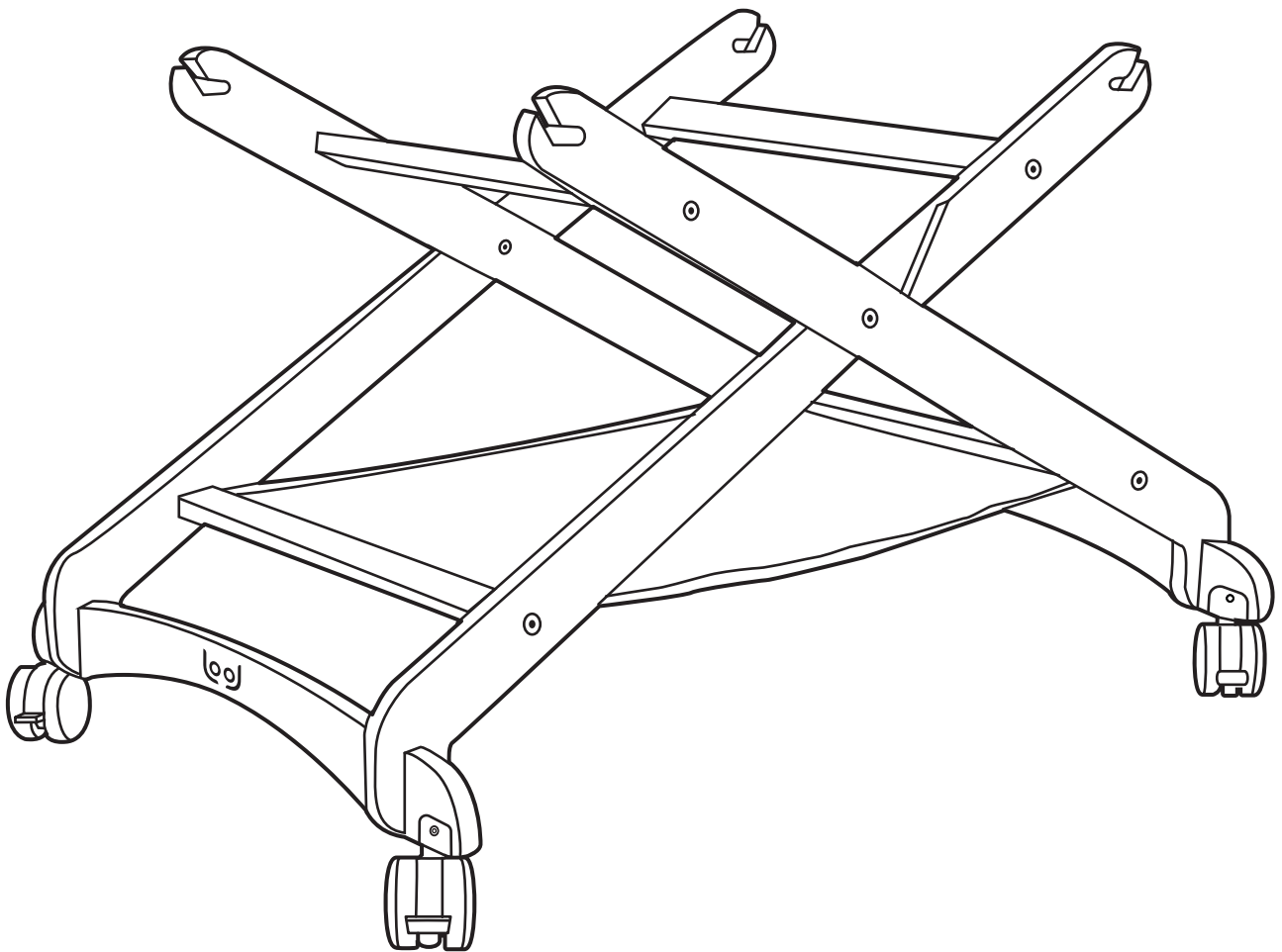




# WHEELED STAND

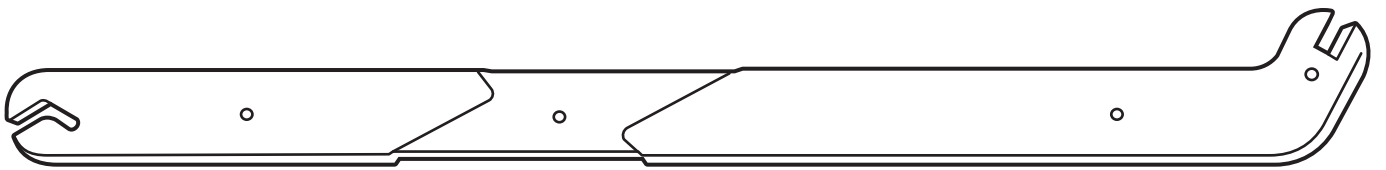
ASSEMBLY INSTRUCTION | MONTAGEANLEITUNG | NOTICE DE MONTAGE



Inspected and tested in accordance with the European standard EN 1130-1/2:1996

Geprüft und getestet nach der europäischen Norm EN 1130-1/2:1996

Produit vérifié et testé conformément à la norme européenne EN 1130-1/2:1996



X4

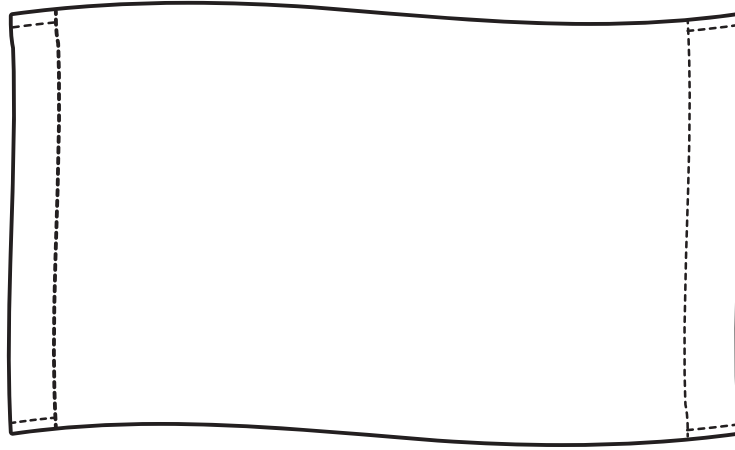


X4

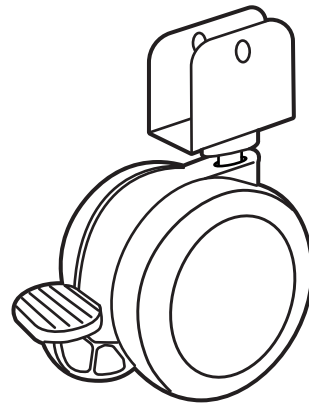


X2

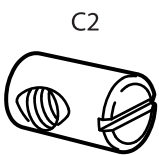
X1



X2

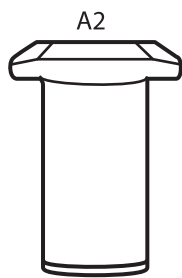


X4



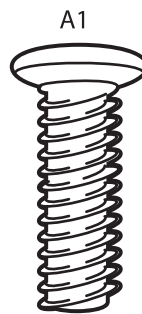
C2

X12



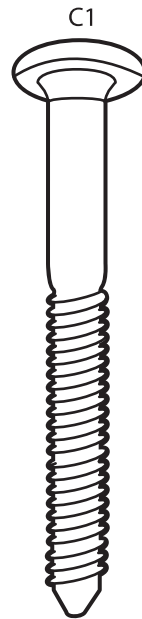
A2

X6



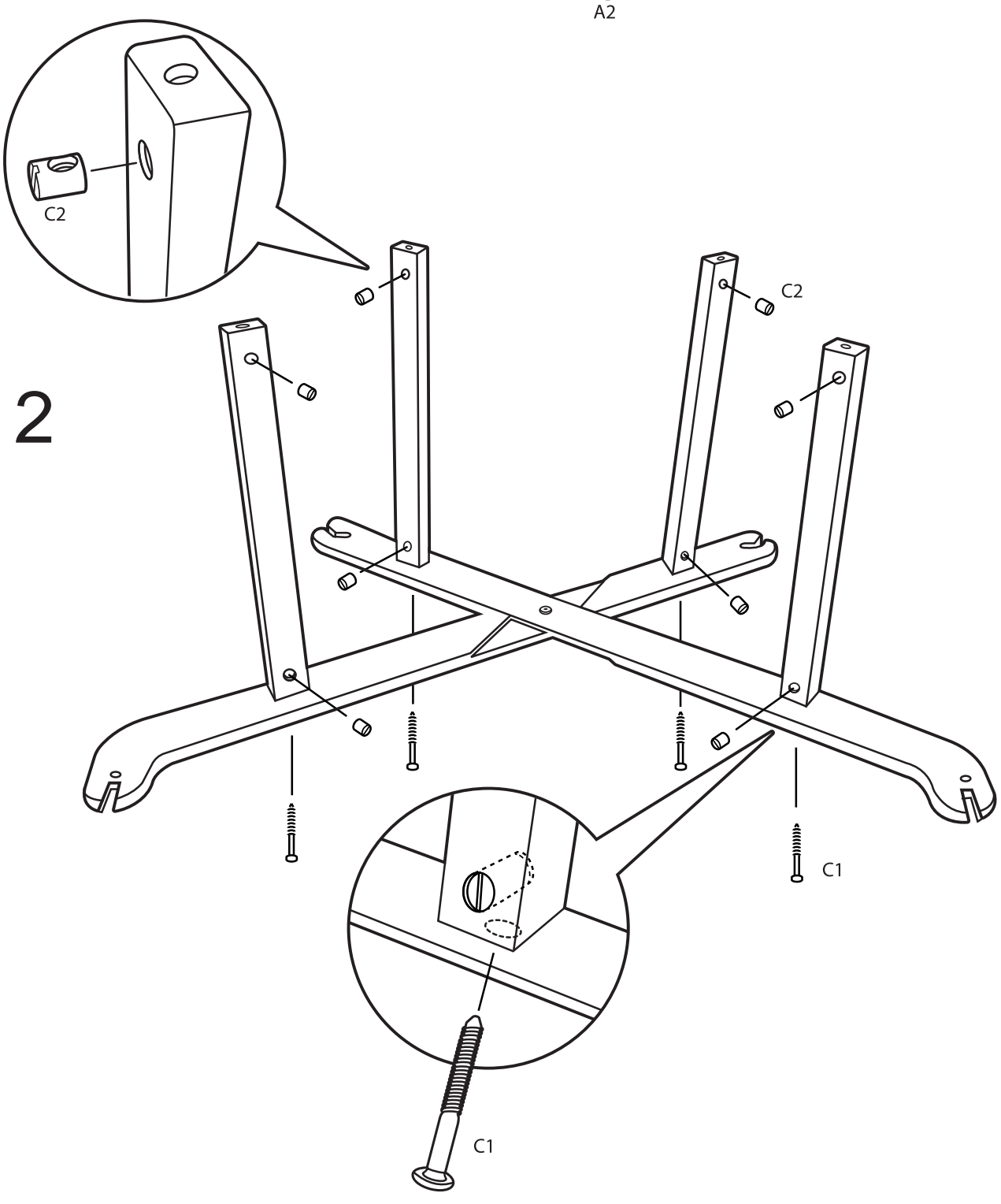
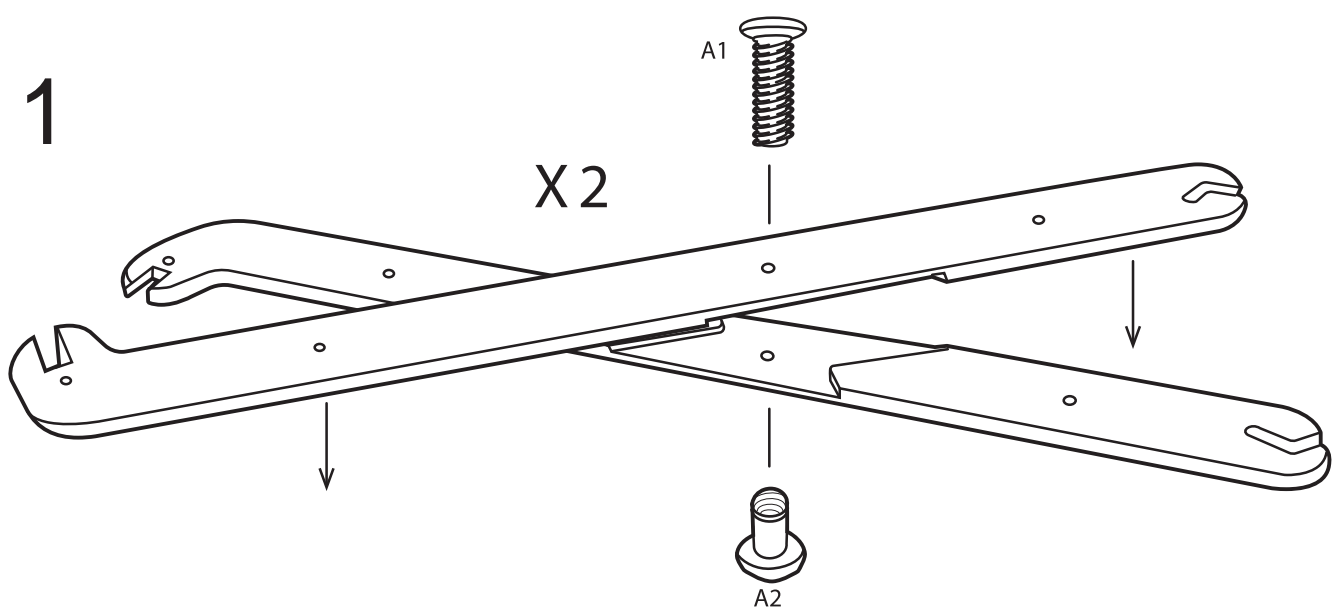
A1

X6

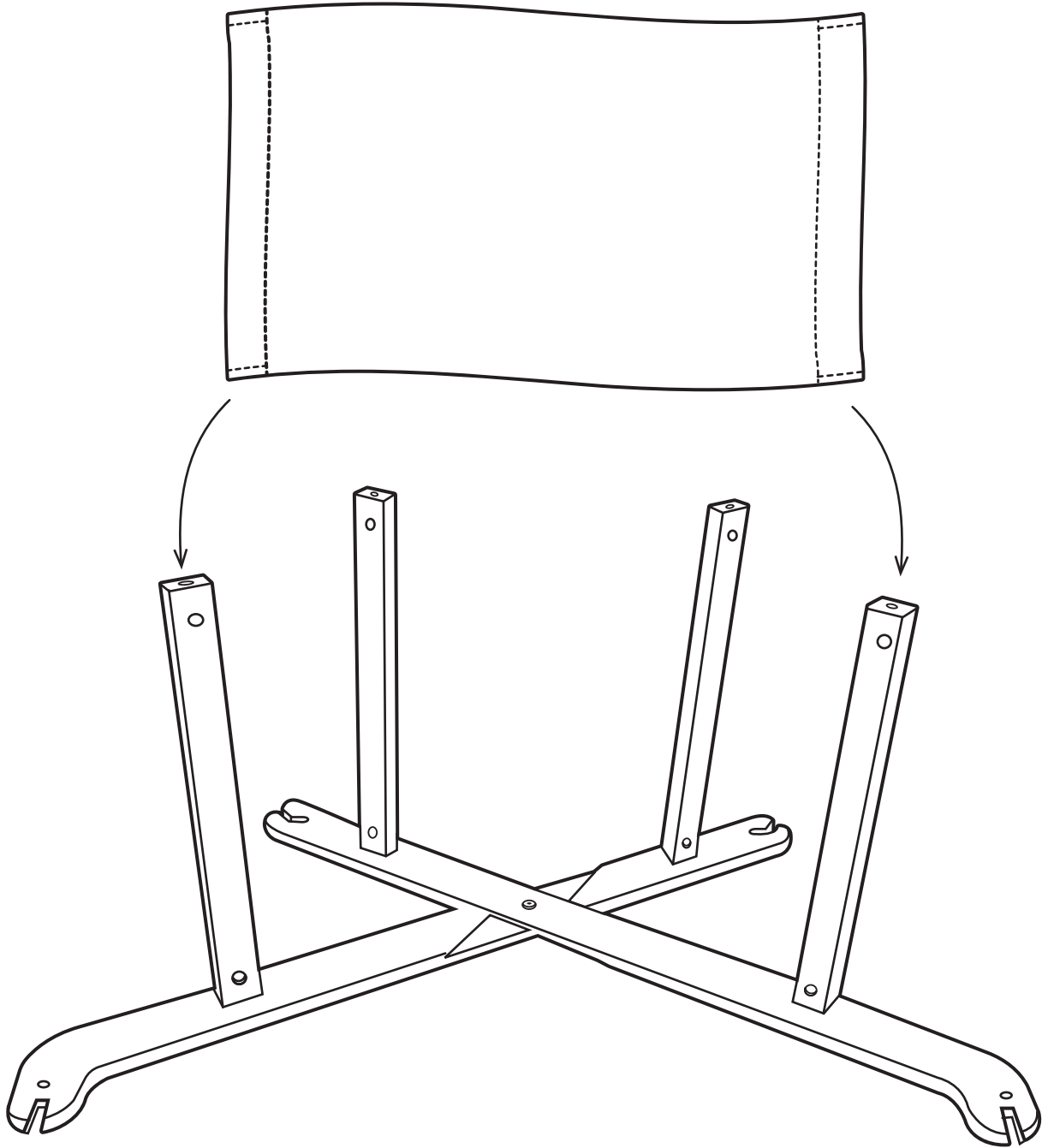


C1

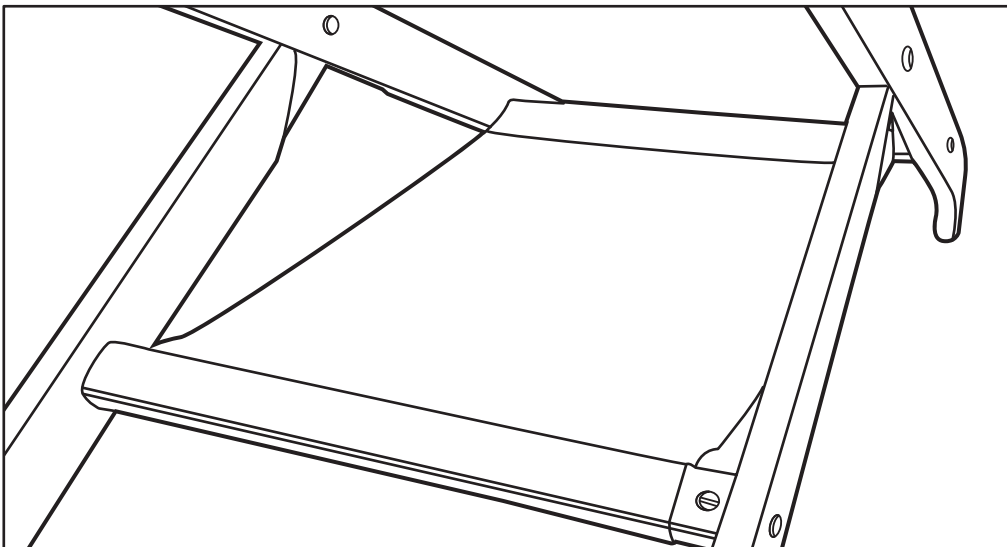
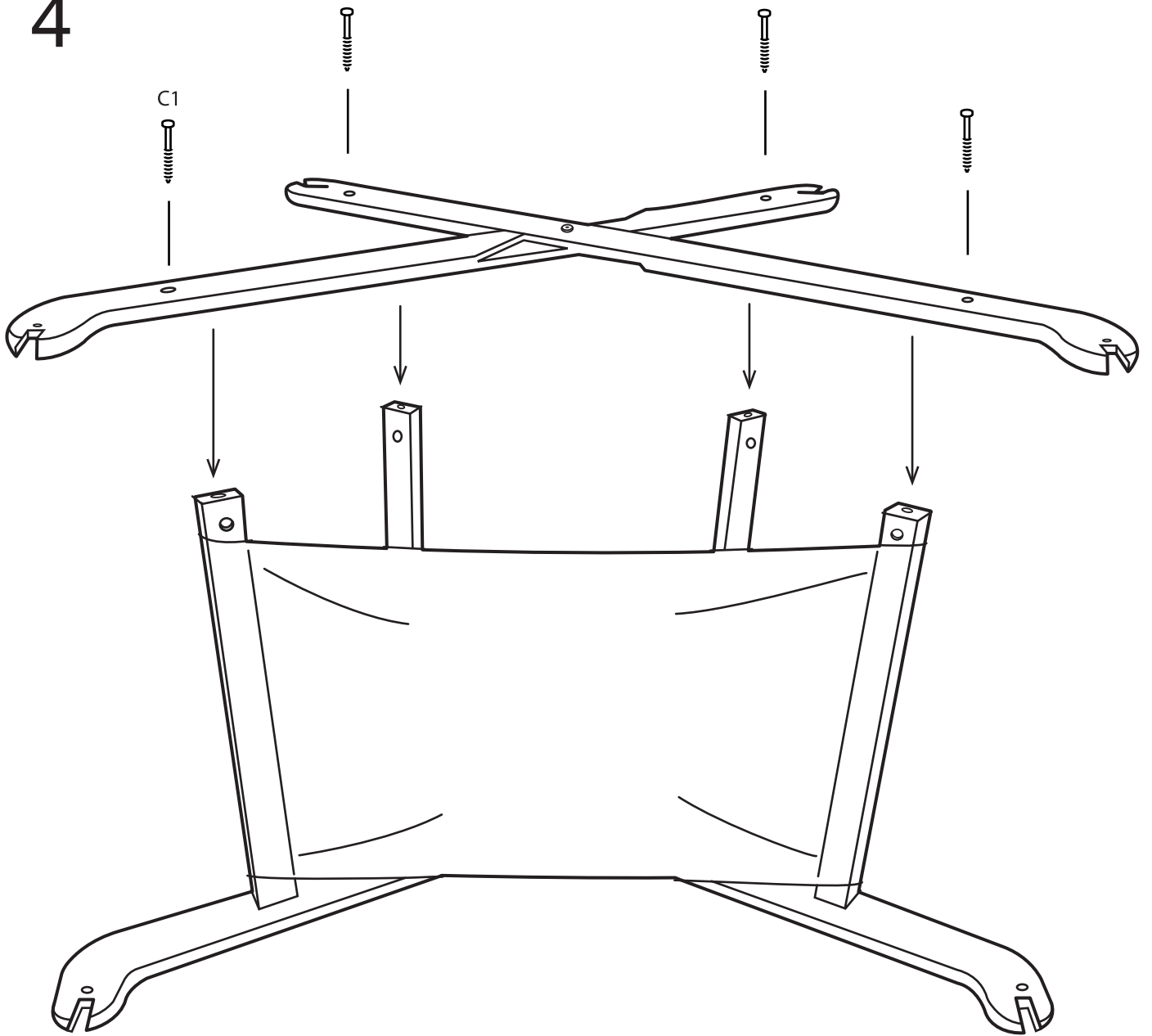
X12



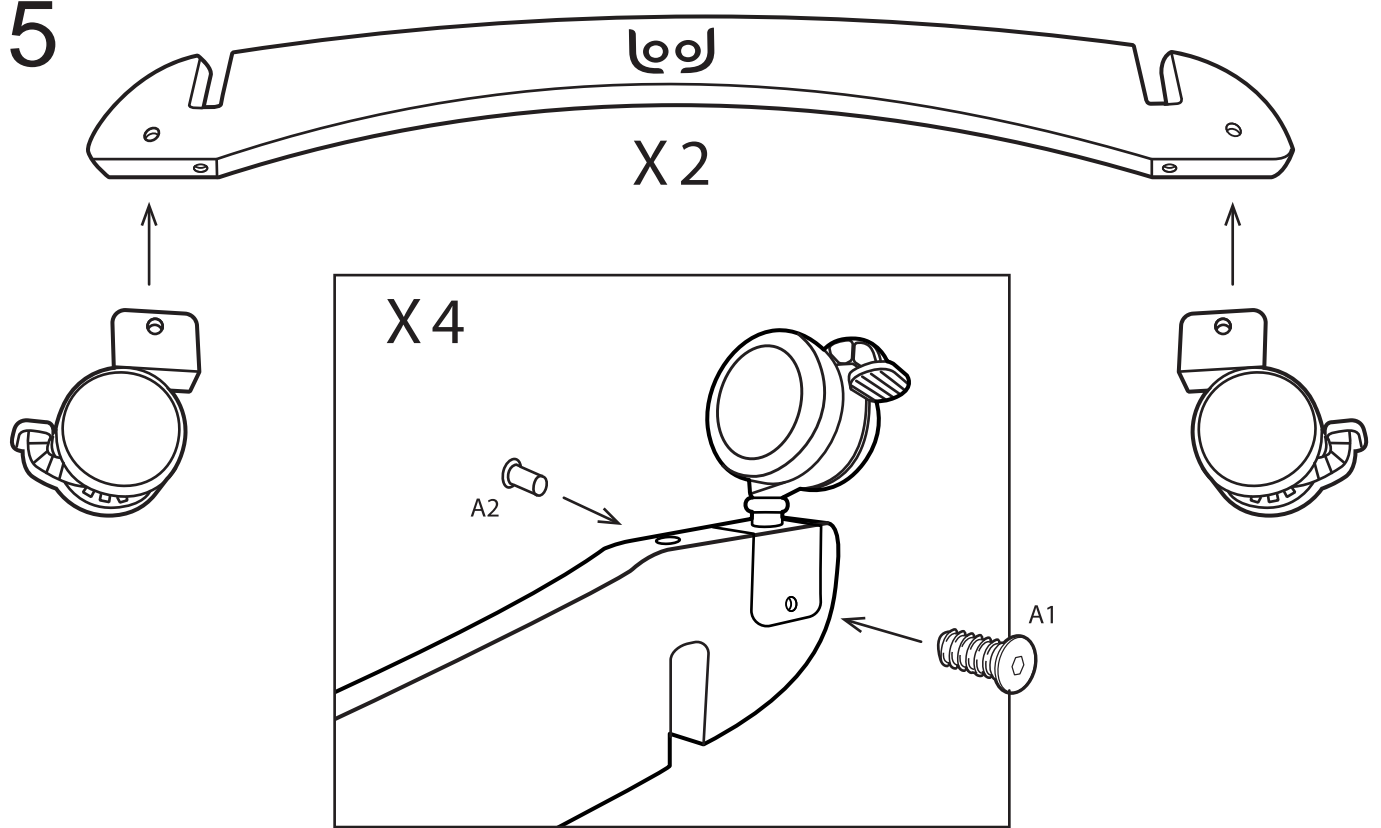
3



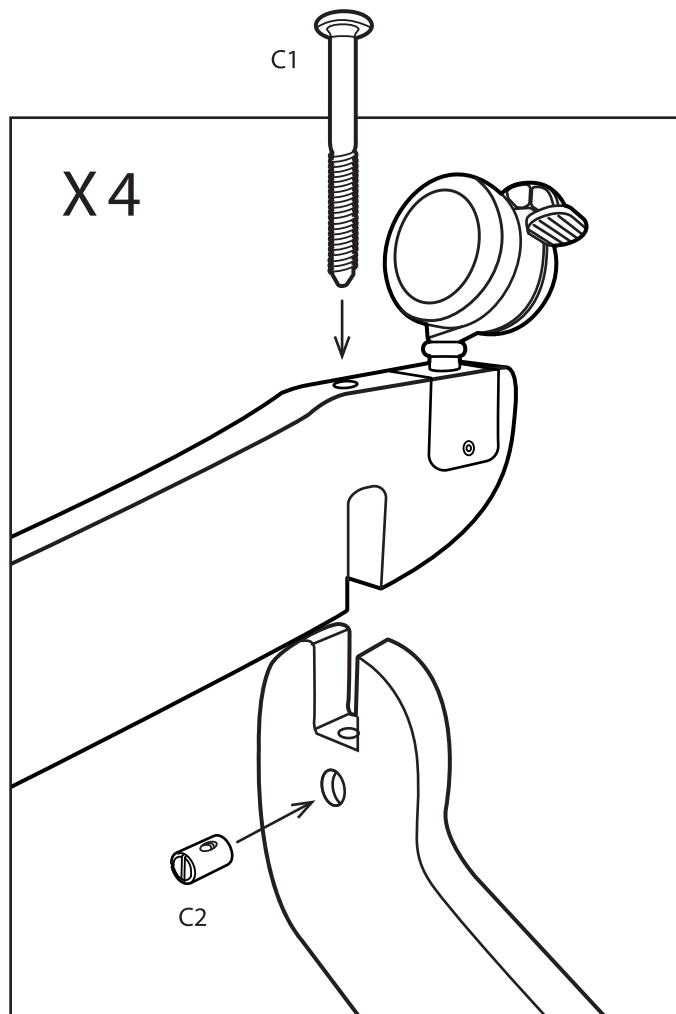
4



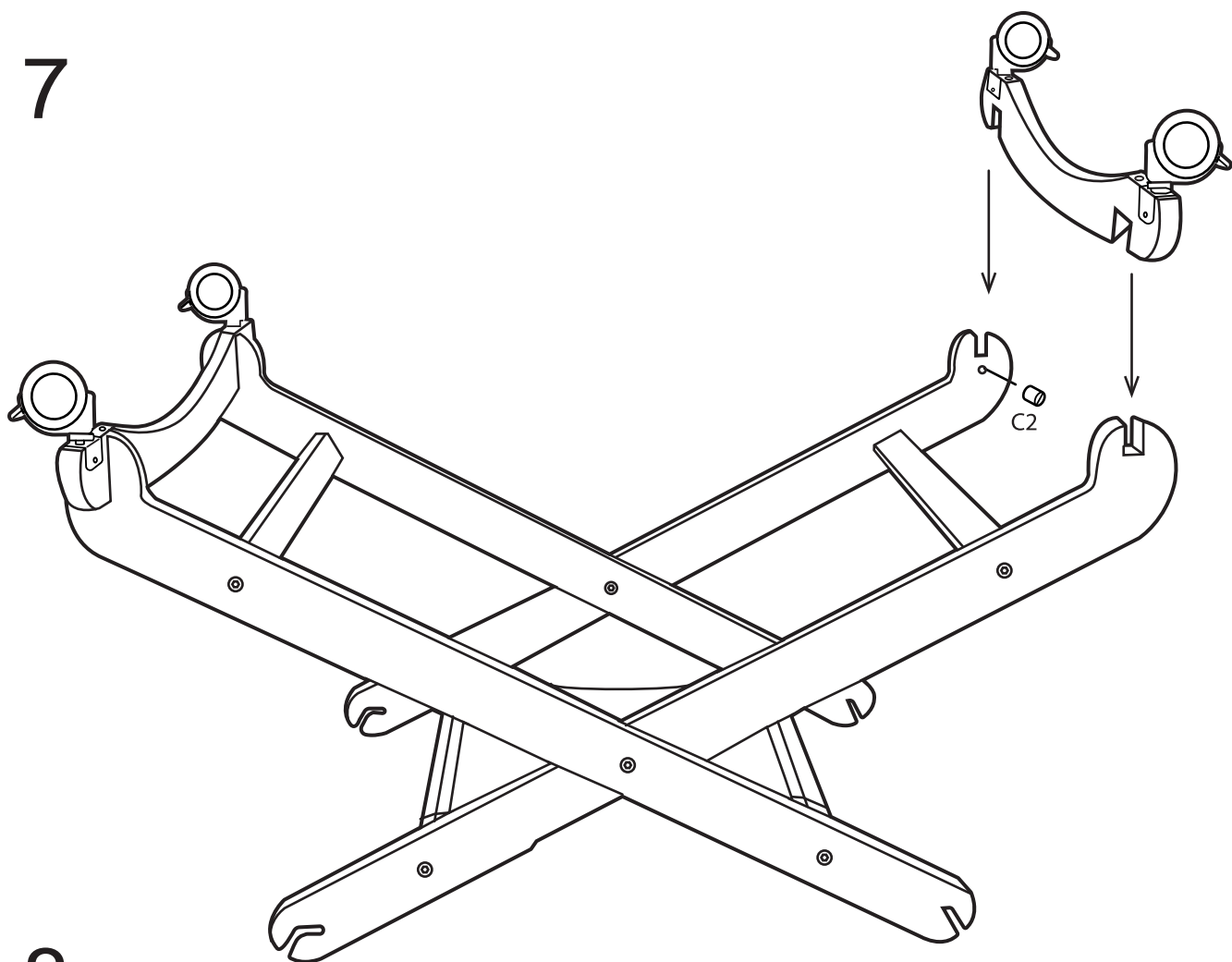
5



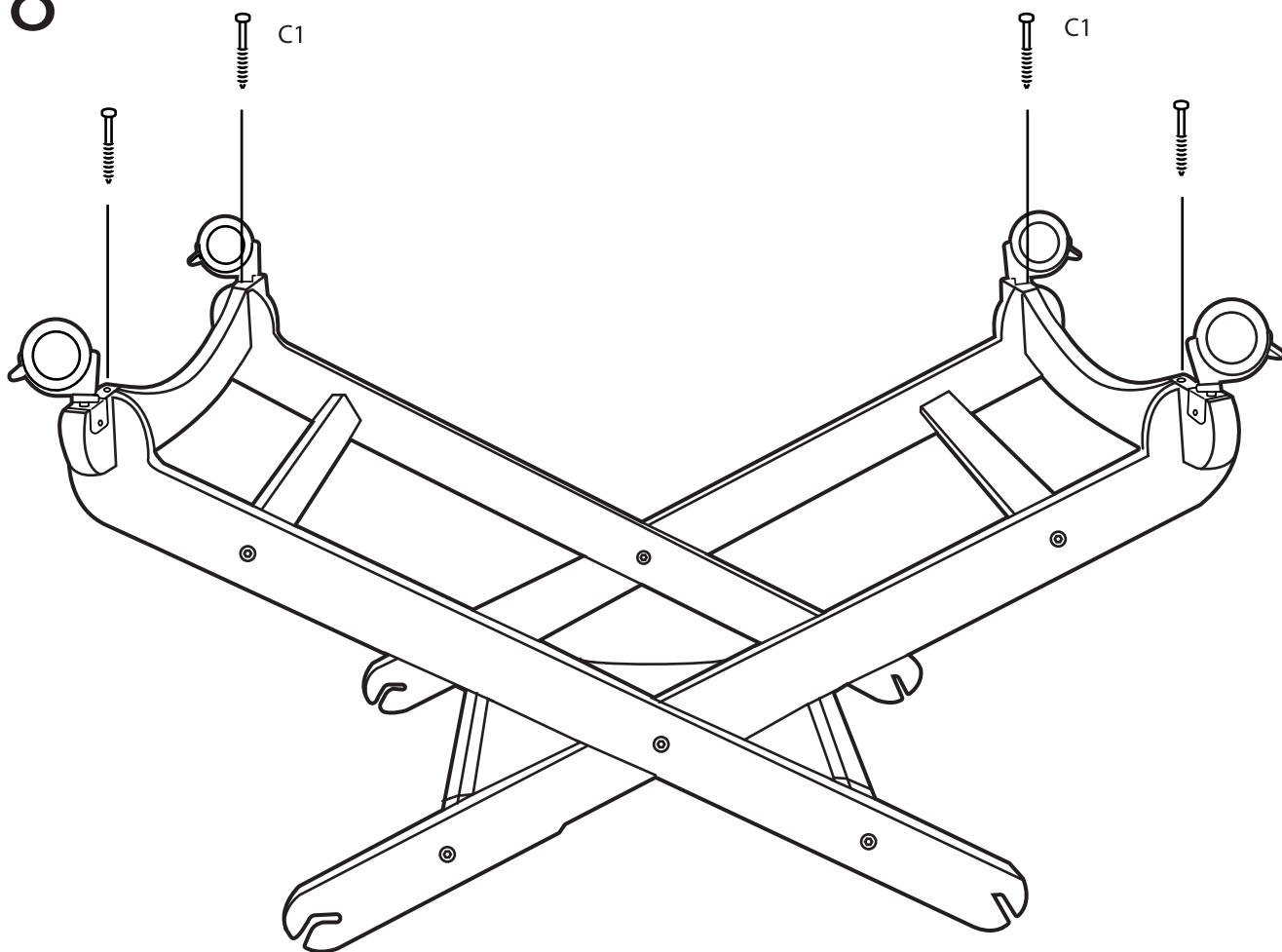
6



7



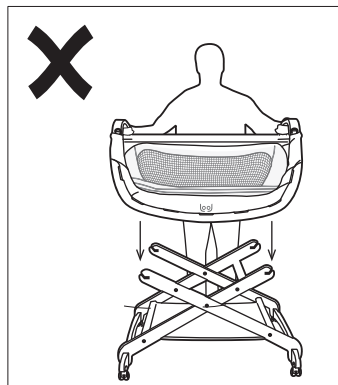
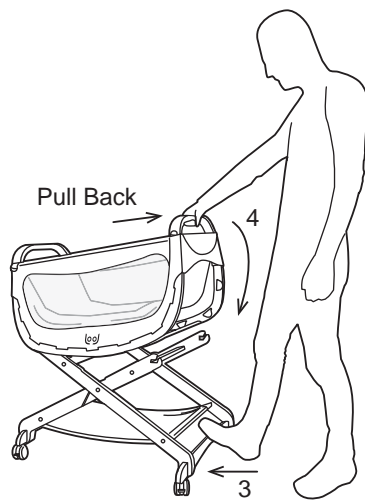
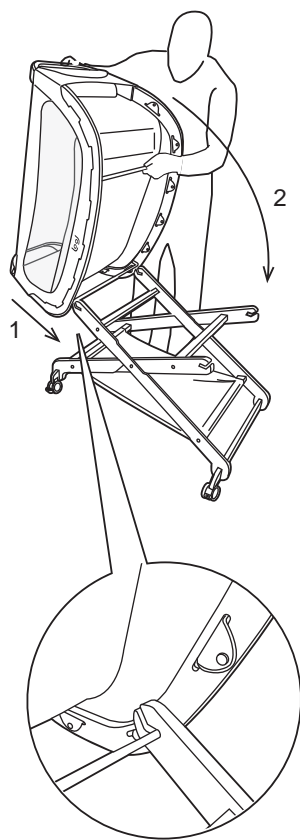
8



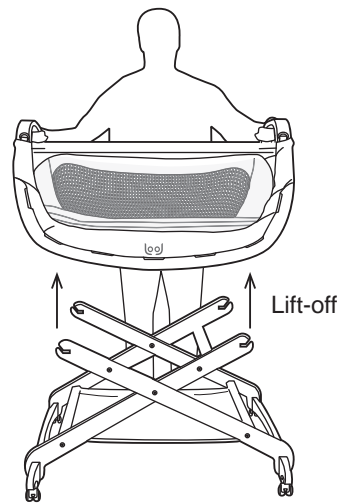




Connect the stand



Disconnect the stand



**WARNING!!!**

- Never carry the LOOL cradle\bassinets with your baby inside.
- Ne portez jamais le berceau LooL lorsque votre bébé est dedans.
- Transportieren Sie die LOOL Wiege nicht mit Ihrem Kind darin liegend.

Inspected and tested in accordance with the European standard EN 1130-1/2:1996

Geprüft und getestet nach der europäischen Norm EN 1130-1/2:1996

Produit vérifié et testé conformément à la norme européenne EN 1130-1/2:1996

LOOLBABY.COM

info@hangoverus.com

LOOL® All rights reserved.